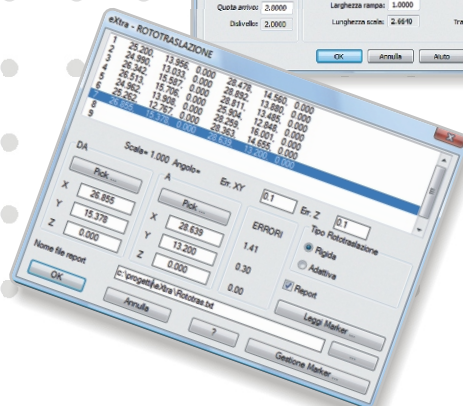
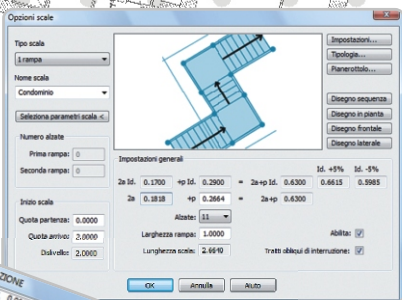
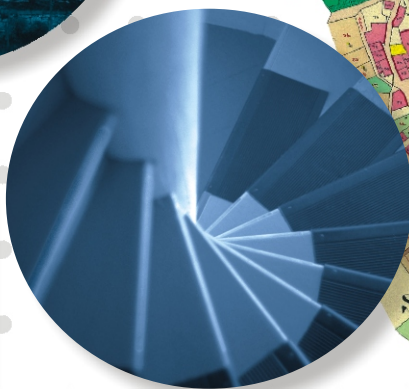
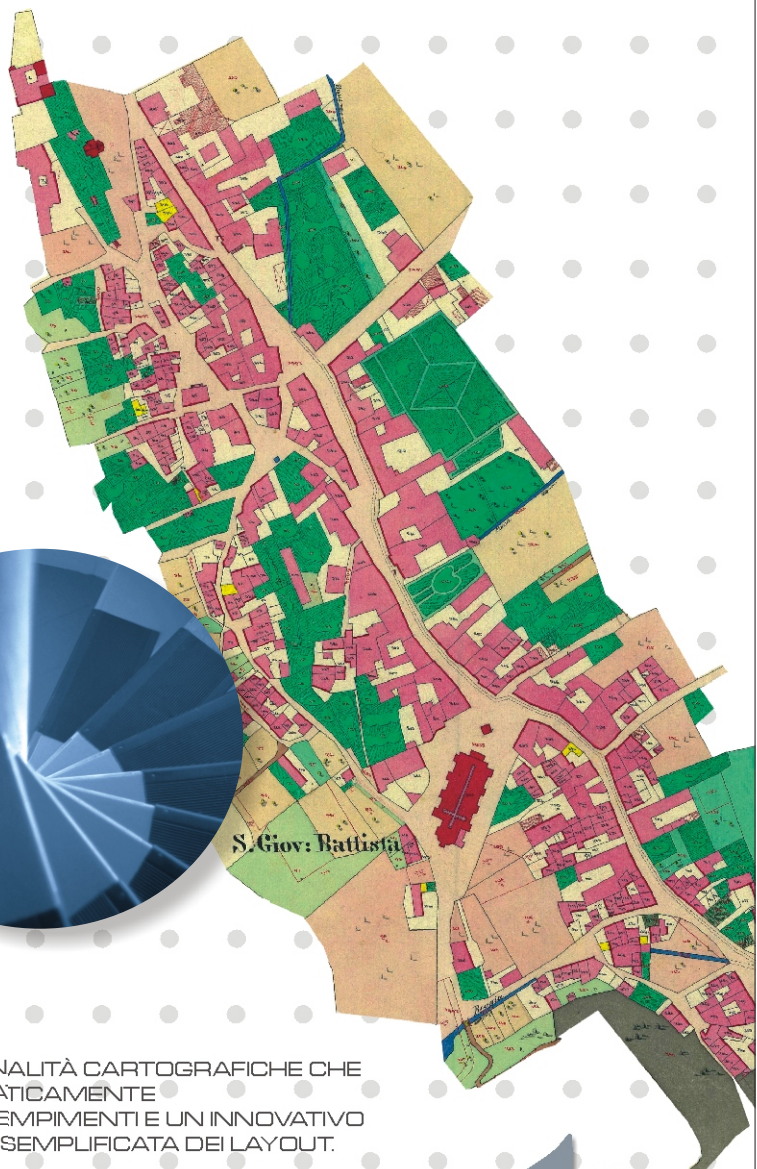
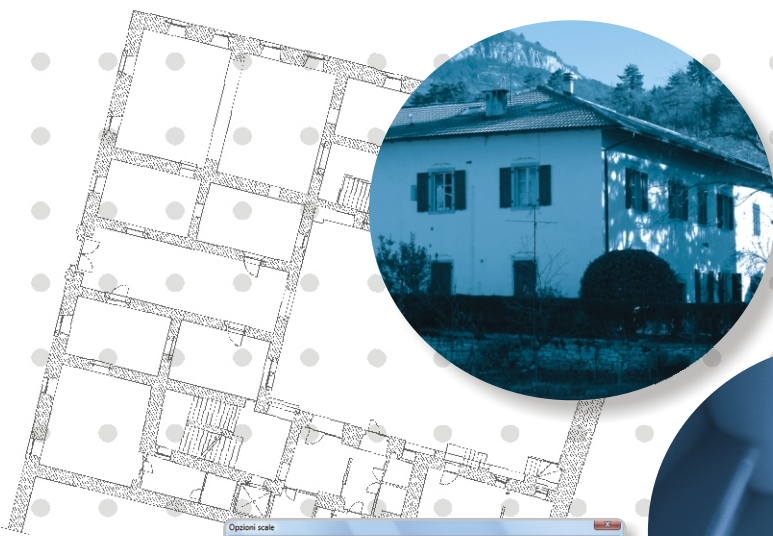


extra Raster

IMMAGINI RASTER IN AutoCAD LT®

EXTRARASTER È PER ECCELLENZA IL SISTEMA "RASTER FOR AUTOCAD LT" IN ITALIA. INTEGRA FUNZIONI DI EDITING (RITAGLIA, REGOLA, QUALITÀ, TRASPARENZA, MASCHERA) DI FILE RASTER ANCHE GEOREFERENZIATI.



COMPRENDE FUNZIONALITÀ CARTOGRAFICHE CHE GESTISCONO AUTOMATICAMENTE ROTOTRASLAZIONI, RIEMPIIMENTI E UN INNOVATIVO SISTEMA DI GESTIONE SEMPLIFICATA DEI LAYOUT.

COMPRENDE FUNZIONALITÀ ARCHITETTONICHE QUALE AD ESEMPIO UN POTENTE GENERATORE DI SCALE PARAMETRICO CHE SULLA BASE DI REALI INFORMAZIONI ARCHITETTONICHE PUÒ DISEGNARE PIANTE PROSPETTI E SEZIONI DI QUALSIASI TIPO DI SCALA.

FUNZIONA CON TUTTE LE VERSIONI DI AUTOCAD LT, DALLA 2000 ALLA 2008.



**COMPRA EXTRA RASTER SU
WWW.XCAD.IT**

AC CAD - Via Renato Lunelli, 75 - 38100 Trento
tel. 0461 827987 - fax 0461 829322
e-mail: info@ac-cad.it - www.ac-cad.it

